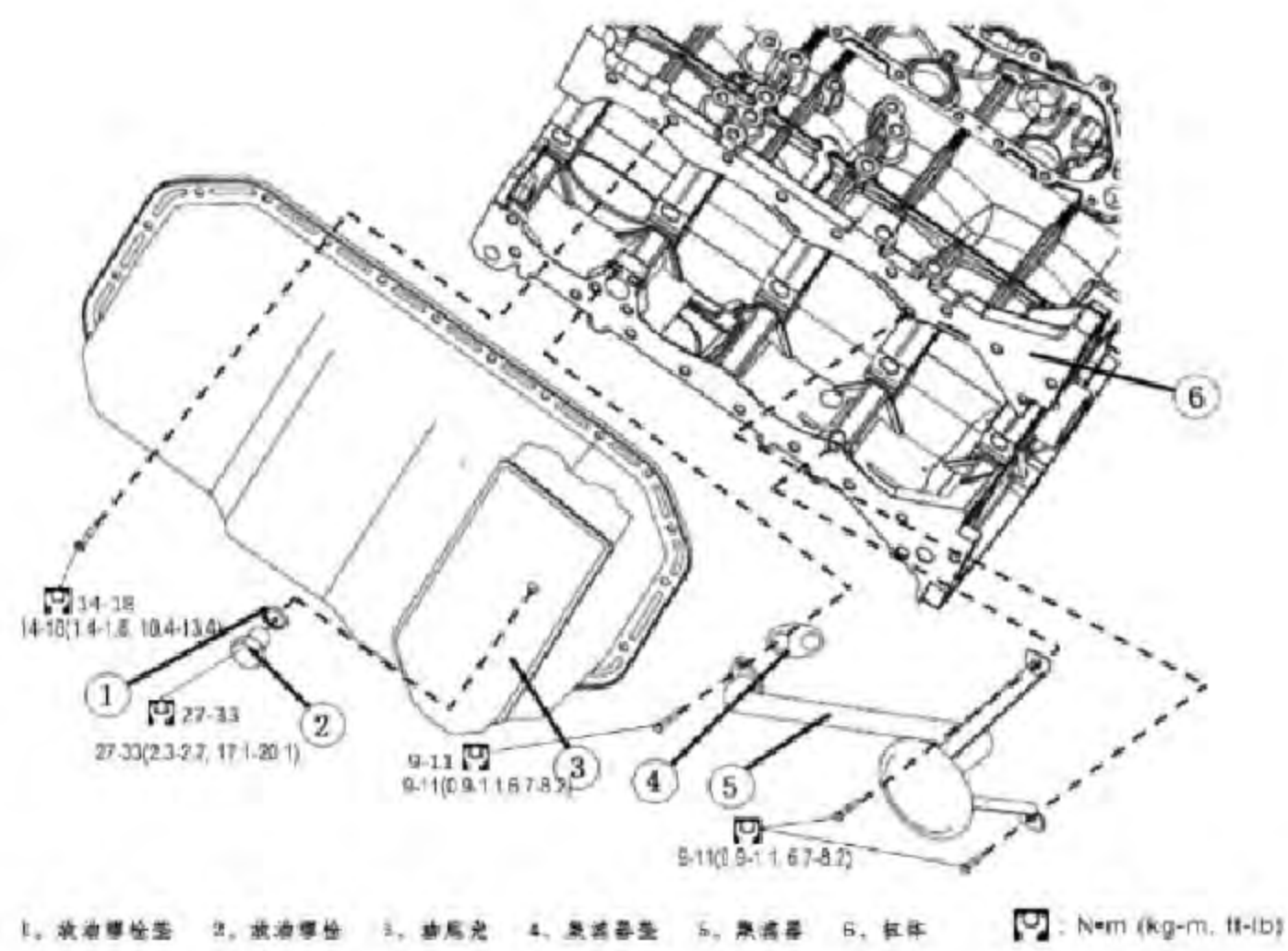


# 油底壳组件

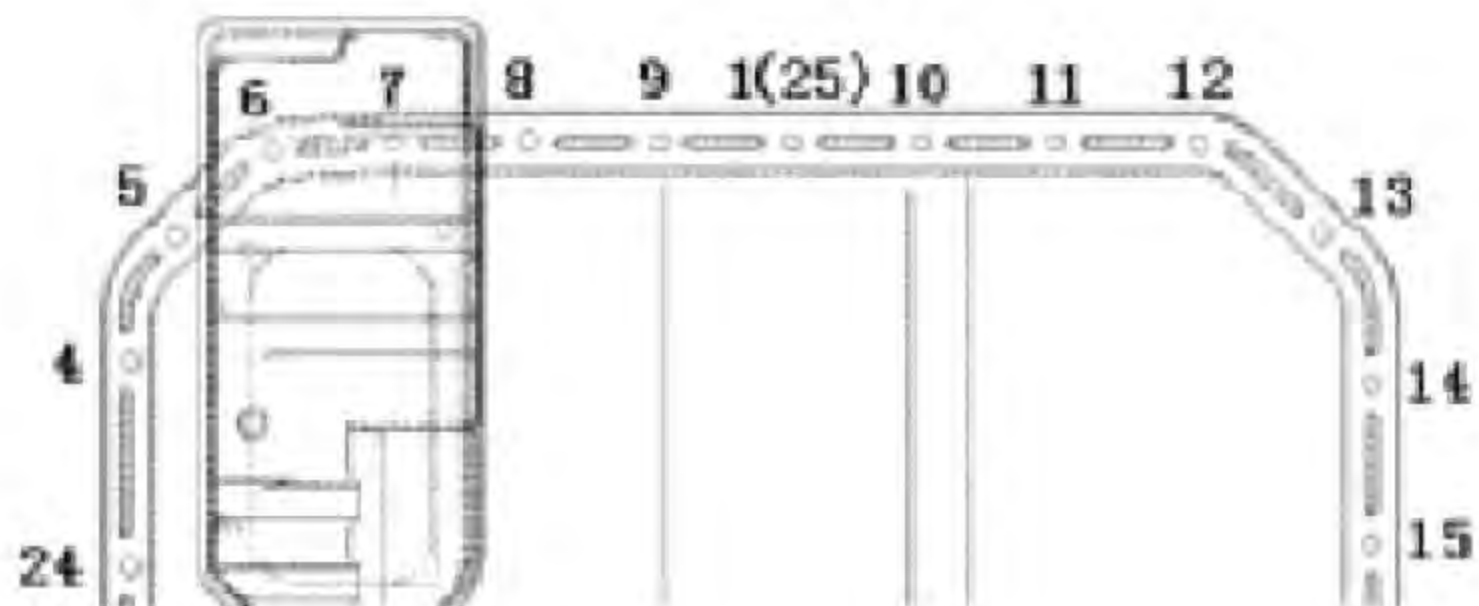
1. [分解与组装](#)
2. [拆卸](#)
3. [检查](#)
4. [安装](#)
5. [检查](#)

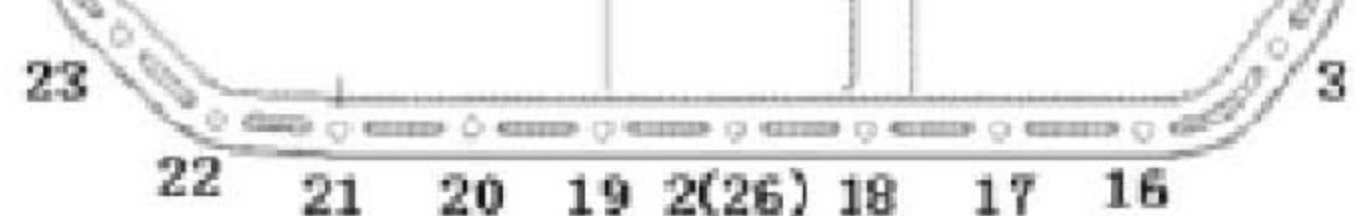
## 分解与组装



ZNA-RICH-EM2097

## 拆卸





ZNA-RICH-EM2038

注意:

为了防止烫伤,请在发动机机油冷却后再放机油及拆卸油底壳。

1. 拧掉放油螺塞,放掉机油。
2. 拔掉机油尺。
3. 取下机油压力报警器。

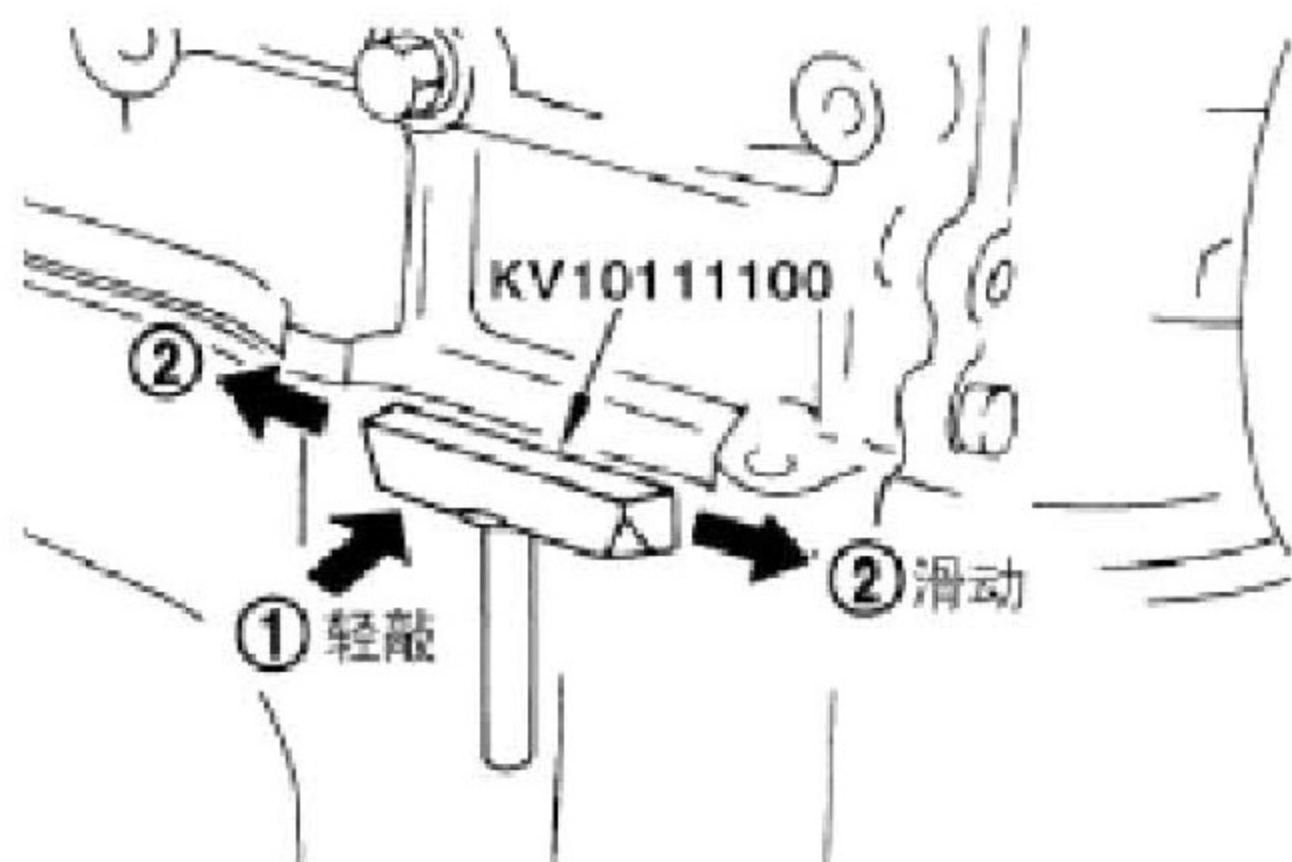
注意:

机油压力报警器应轻拿轻放,避免磕碰。

4. 拆掉油底壳固定螺栓,请按下列顺序拆卸螺栓。

a、按图示相反顺序拆掉油底壳固定螺栓。

b、用油封刀分开液体衬垫,取下油底壳。



ZNA-RICH-EM2039

注意:

不要划伤配合面(缸体与油底壳安装面)。

5. 必要时,请拆下飞轮隔板。
6. 拆下机油集滤器。

7. 用油封刀去除油底壳安装面上的液体衬垫。

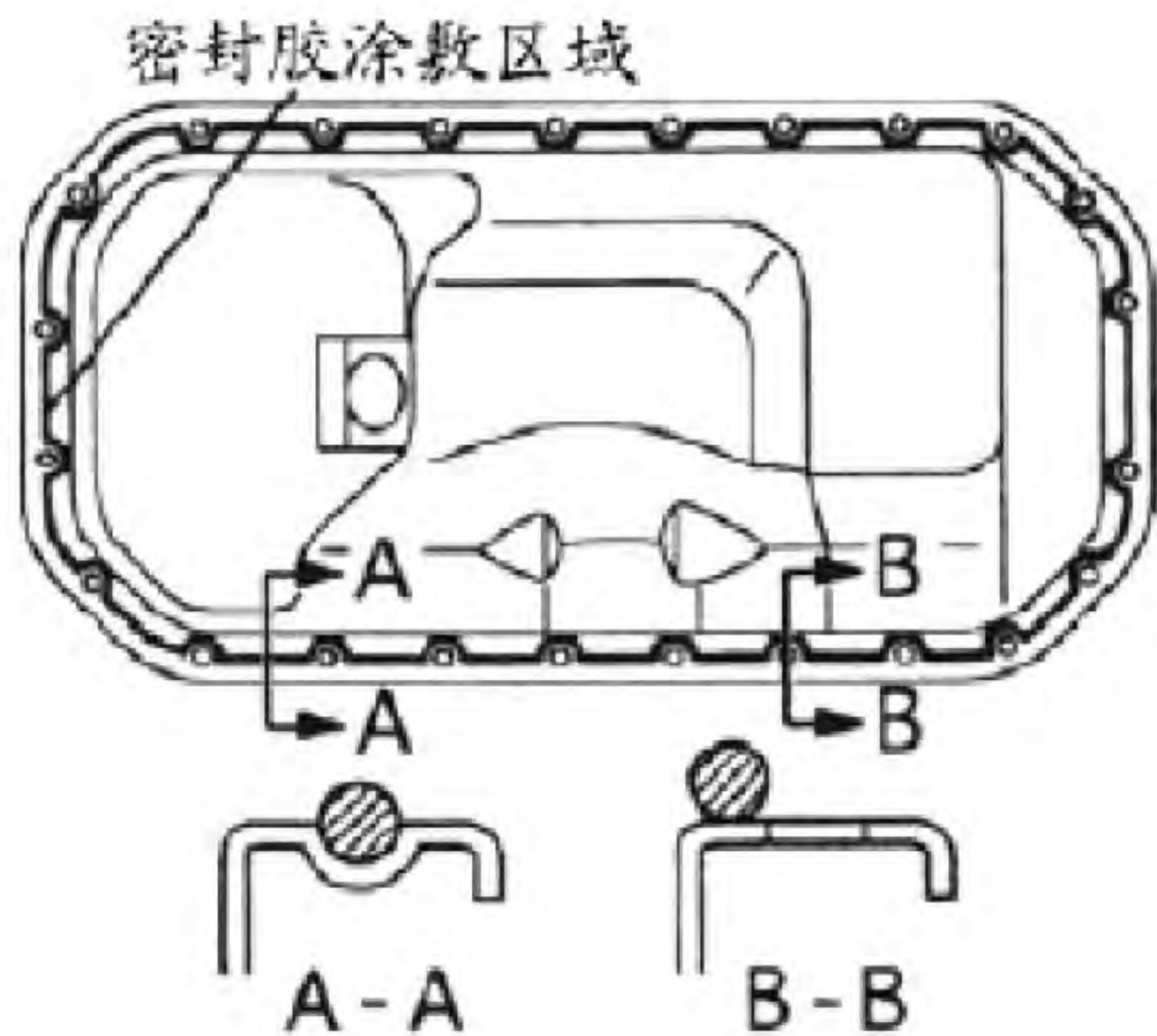
注意：

操作时请小心，不要划伤配合面。

## 检查

- 确认集滤器很干净。
- 必要时请清洗集滤器。

## 安装



ZNA-RICH-EM2040

1. 安装集滤器。
2. 在油底壳安装面涂上密封胶，请使用纯正液体胶或者同类型产品。
3. 按拆卸相反顺序安装油底壳，请按规定力矩拧紧。

注意：

安装后**30** 分钟或更长时间，加注纯正发动机机油。

## 检查

- 检查机油液面是否符合要求。
- 起动发动机，检查是否存在机油泄露。